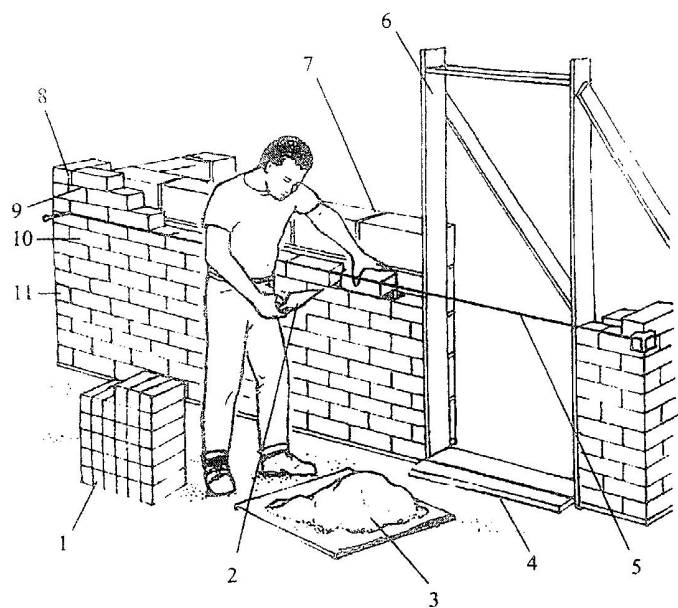


**POSE DE BRIQUES
BRICKLAYING**

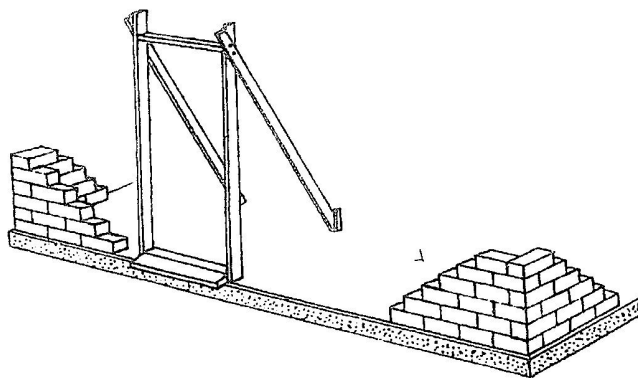


- 1 briques ordinaires
common or facing bricks
- 2 truelle de maçon
brick trowel or bricklayer's trowel
- 3 mortier de ciment pour la pose et le jointoiment
cement mortar for bedding and jointing bricks
- 4 appui
sill
- 5 cordeau
string-line or bricklayer's line
- 6 mannequin
dummy frame for door set

- 7 blocs
blocks
- 8 joint vertical
perpend or perpend joint
- 9 joint horizontal
bed joint
- 10 paneresses
stretcher
- 11 boutisses
header

N.B. *L'appareil illustré est l'appareil en long*
The type of bond is a stretcher bond

Montage de quelques rangs de briques aux angles pour tendre la corde de niveau
Racking back

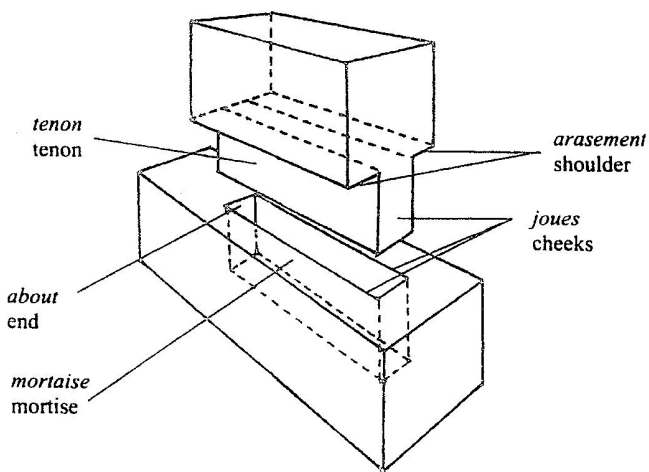
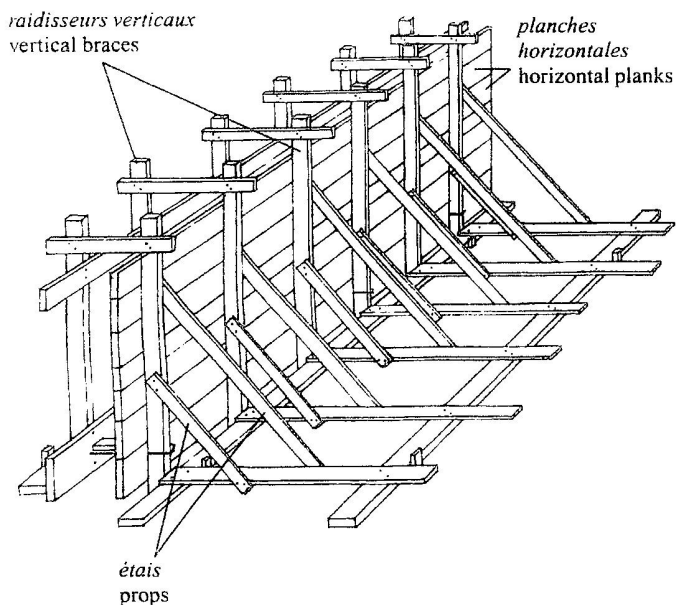


Joins

**COFFRAGE DE MUR
WALL FORM**

**ASSEMBLAGES
JOINTS**

Assemblage à tenon et mortaise simple
Mortise and tenon joint



Par planches horizontales et raidisseurs verticaux
By means of horizontal planks and vertical braces